

## Messsystem für Solarmodule

Typ: Testsystem KMS1015  
90-0237-B

- + Funktionsprüfung von Solaranlagen (Polungsanzeige/ Spannungs-/ Strommessung/ Isolationsmessung)
- + Lokalisierung von verpolten und defekten Solarpanels zum Schutz der Wechselrichter
- + Robustes, kompaktes Vollgummigehäuse für Baustelleneinsätze IP54\*
- + einfache Handhabung
- + alle Messungen können ohne umstecken der Anschlussleitungen durchgeführt werden
- + optische Anzeige über Digitaldisplay

\* Schutzart für Vollgummigehäuse

### Technische Daten:

Nenndaten:

#### Spannungsmessung

Messbereich: 0-1000VDC  
Stromaufnahme: @1000VDC : ca. 20mA

#### Strommessung

Messbereich: 0-15A DC  
Sicherung: 12AT

#### Isolationsmessung:

Messspannung: 1000VDC  
Messbereich: 1M-20Mohm  
Messstrom: >1mA

Anschlüsse: Laborbuchse 4mm

Messleitung:  
1x Messleitung mit Sicherheitsstecker (blau)  
1x Messleitung mit Sicherheitsstecker (rot)  
1x Messleitung mit Sicherheitsstecker inkl. Sicherheitsprüfzange (grün/gelb)

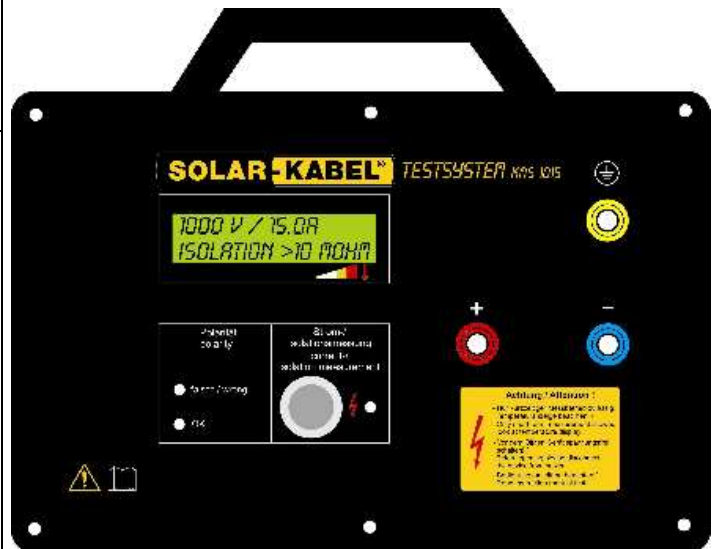
Schutzklasse: II

Gewicht: ca. 3,7 kg

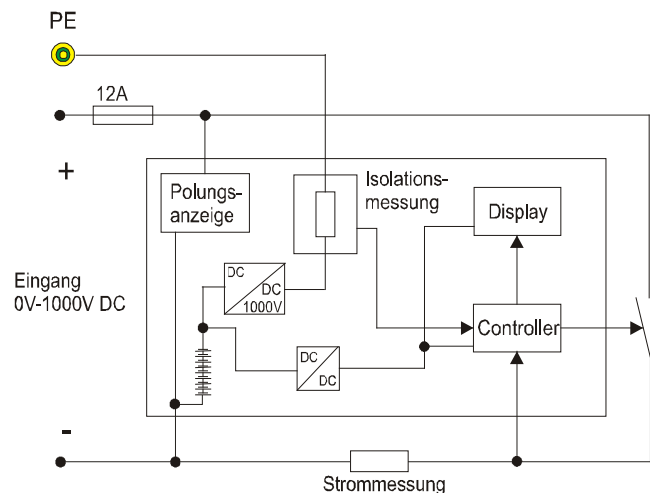
Abmessungen (LxBxH): 262x165x90mm (Messbox)

Spannungsversorgung: Batterie (8x 1,5VDC AA)

### Aufbau:



### Blockschaltbild:



Technische Änderungen die zur Produktverbesserung dienen sind vorbehalten.



Am Nesselbach 25  
D-73434 Aalen

Tel.: +49-(0)7361-5298-00  
Fax.: +49-(0)7361-5298-09  
e-Mail: info@solar-kabel.com  
www.solar-kabel.de

90-0237-B  
Stand: 01/2011